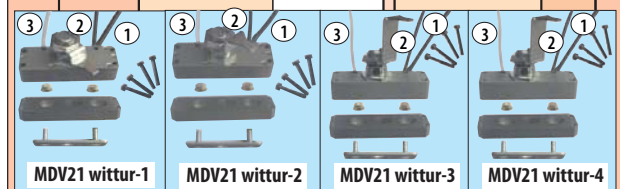
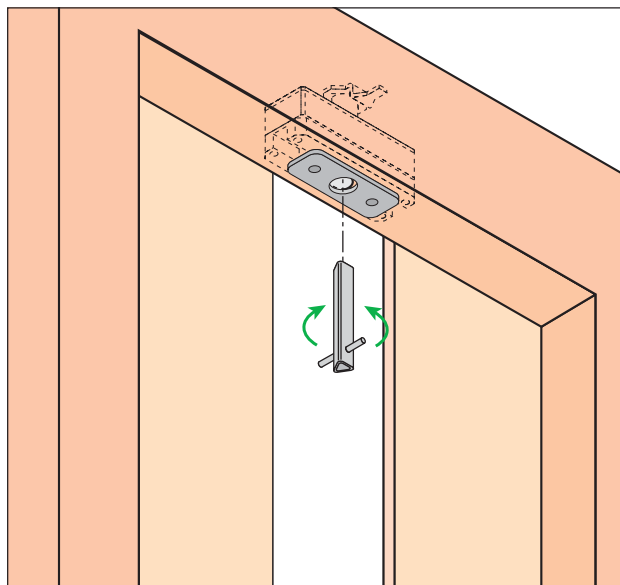


MDV21 Wittur-1, 2, 3, 4

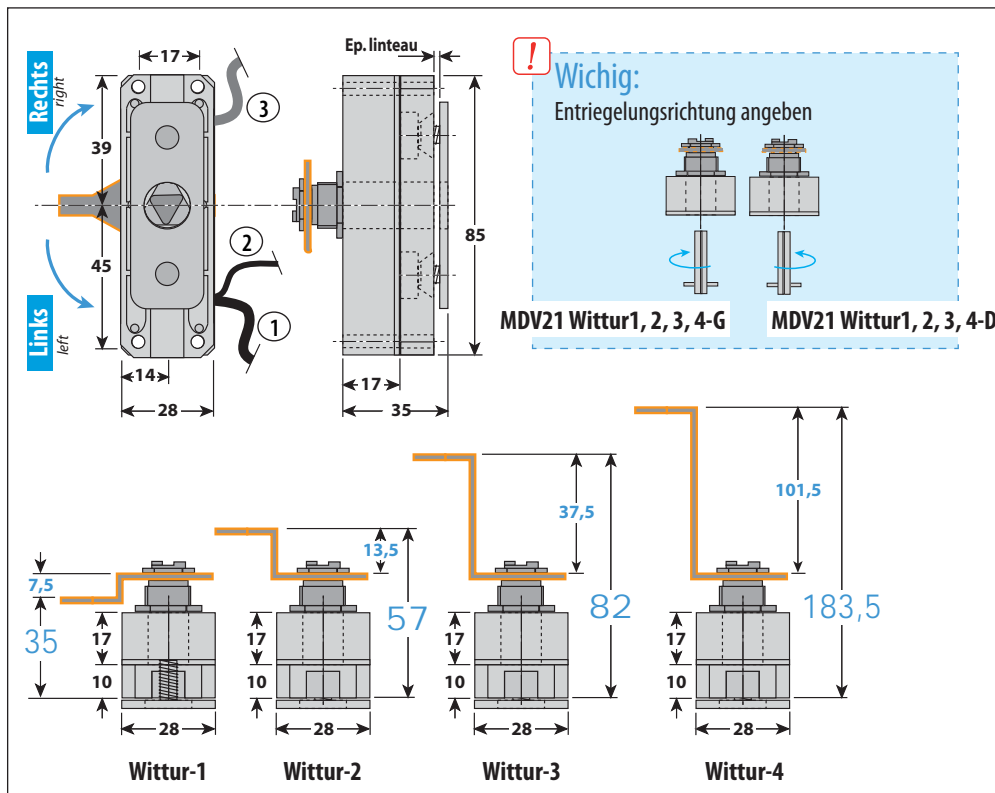
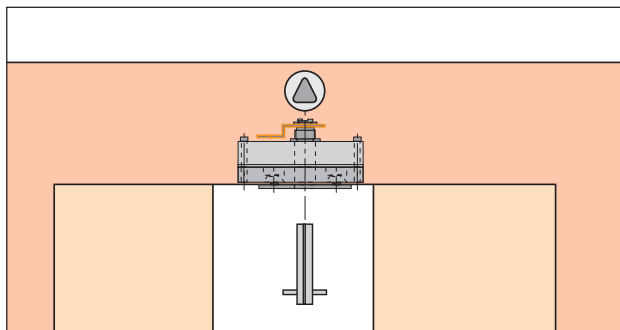
Türöffnungs-Detektor durch Entriegelungs-Schlüssel

(Für automatische Schiebe-Türen Wittur)

Konform mit EN81.21 oder EN81.21 und EN81.71



Neu-Installation und Renovation



MDV21-Wittur-1,2,3,4 : Modul mit monostabilen Rückstellungs - Kontakt und Microswitch

MDV21-71-Wittur-1,2,3,4 : Modul mit monostabilen Rückstellungs - Kontakt und Microswitch, elektromechanischer Blockierung.

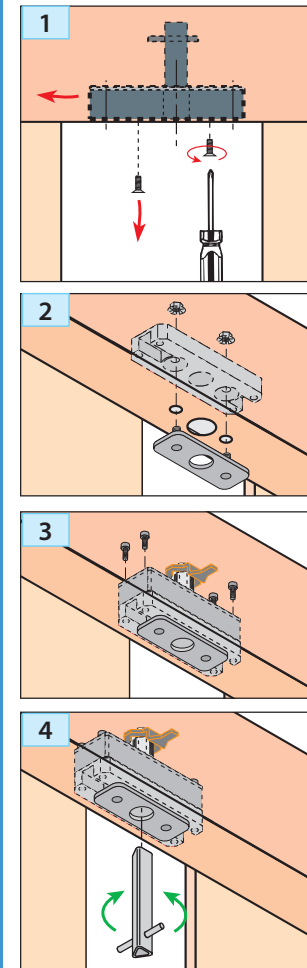
ANSCHLUSS :

- ① : Monostabiler Sicherheits - Kontakt
- ② : Strom / Reset
- ③ : Option MDV21-71

MDV21 Wittur1, 2, 3, 4-D
MDV21 Wittur1, 2, 3, 4-G
MDV21-71 Wittur1, 2, 3, 4-D
MDV21-71 Wittur1, 2, 3, 4-G

Für die bistabile Steuerungseinheit ARM/MDV21

Montage-Phasen :



Schraubensatz

Rep.	Menge	Bezeichnung
1	4	Schrauben CHC 4 x 25